

Samlevejledning (DK)

Samlevejledning til svanehals-systemet

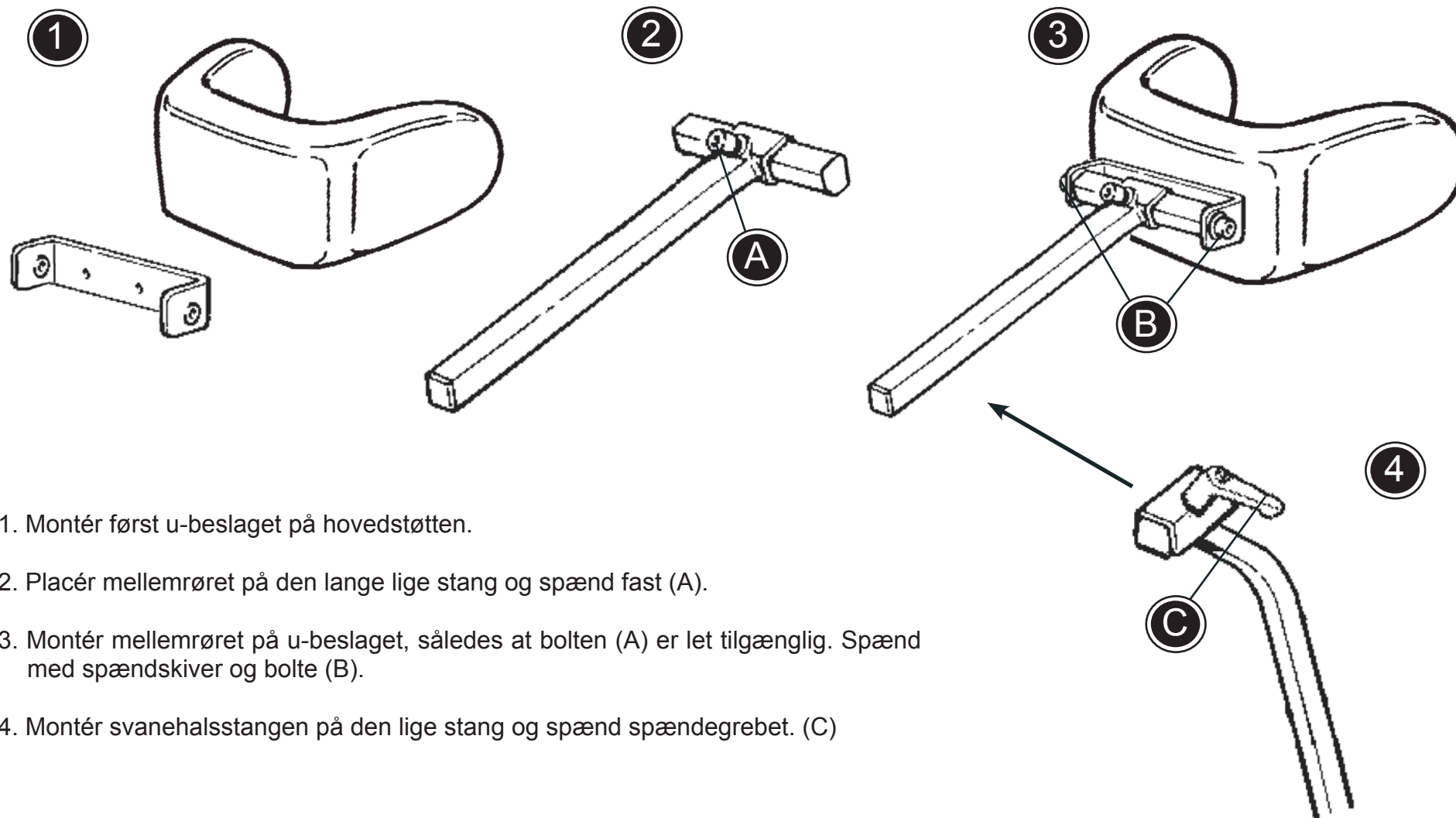
Assemble instruction (GB)

How to assemble the swan-neck system

Samlevejledning

Samlevejledning til svanehals-systemet

R82[®]



1. Montér først u-beslaget på hovedstøtten.

2. Placér mellemrøret på den lange lige stang og spænd fast (A).

3. Montér mellemrøret på u-beslaget, således at bolten (A) er let tilgængelig. Spænd med spændskiver og bolte (B).

4. Montér svanehalsstangen på den lige stang og spænd spændegrebet. (C)

Assemble instruction

R82[®]

How to assemble the swan-neck system

