

1.

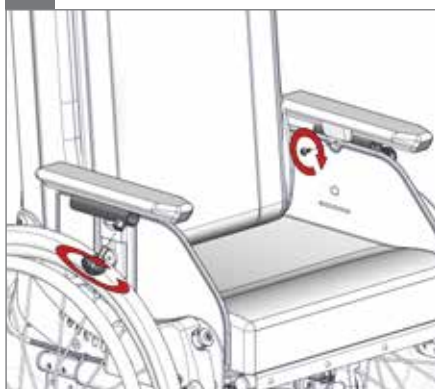


2.

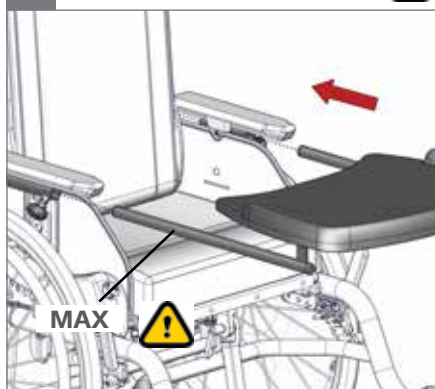


3.

⊙ 3 mm - 2,5 Nm



4.



5.



6.

2,5 Nm



1.



2.



3.



4.

⊙ 5 mm



5.

⊙ 5 mm - 2,5 Nm

